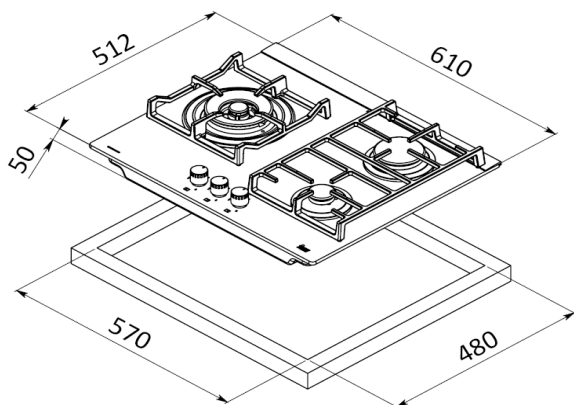




Características

- Placa de cocción a gas (butano/propano o natural)
- Acabado sin marco exterior
- Mandos frontales incorporados
- Superficie de vidrio templado
- Seguridad por termopar integrada en quemador individual
- Autoencendido integrado en quemador y accionado por cada mando
- Quemadores de gas:
 - Un quemador auxiliar, 1,00 kW
 - Un quemador rápido, 2,80 kW
 - Un quemador de triple anillo, 4,0 kW
- Parrillas de fundición

Dibujo técnico



Color

Referencia

EAN 13

Cristal (Butano)	40216000	8421152099698
Cristal (Natural)	40216200	8421152099704

Datos técnicos

Potencia máxima, kW	7,80
Indicadores de calor residual	-
Bloqueo de seguridad	-
Desconexión automática de seguridad	-
Seguridad gas por termopar	si