

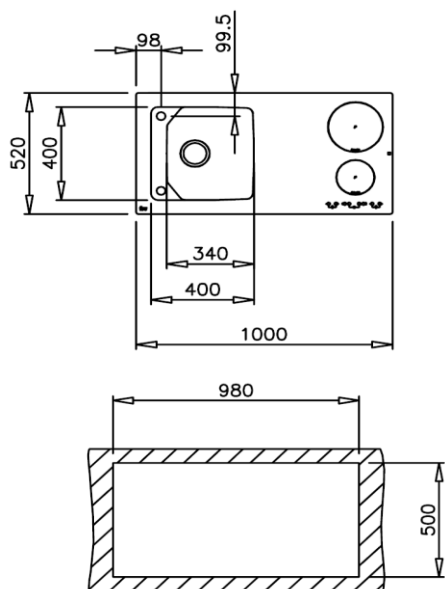


Características

- Fregadero de cristal cerámico de cubeta y escurridor
- Encimera de inducción integrada:
 - Touch Control con sensores acústicos y bloqueo de seguridad
 - Función mantenimiento de calor
 - Programador del tiempo de cocción hasta 99 minutos con avisador
 - Sistema de optimización del recipiente
 - Elementos calefactores: una placa de inducción de $\varnothing 145$ mm y una placa de inducción de $\varnothing 210$ mm
 - Función power de máxima potencia en todas las placas inductivas (1.800 W - 3.000 W)
 - Indicadores de calor residual
 - Potencia nominal máxima: 3.200 W
- Radio cubeta R25
- Cubeta de acero inoxidable 18/10
- Desagüe automático con válvula canasta 3 ½"
- Profundidad de la cubeta 200 mm
- Mueble de 50 cm

Medidas exteriores mm: 980 x 500

Dibujo técnico



Color

Referencia

EAN 13

Cristal (Izquierda)

10307002

8421152115039

Accesorios fregaderos