

EH 60 4G AI TR CI

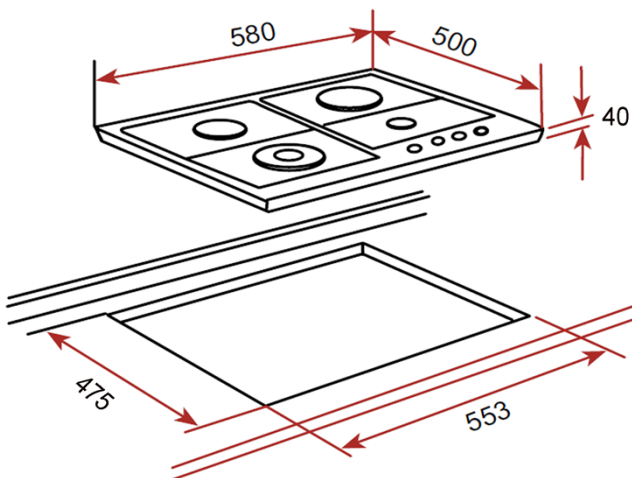
Teka
KUCHENTECHNIK



CARACTERÍSTICAS

- Placa de cocción a gas. (Butano/Propano)
- Fabricada en acero inoxidable austenítico.
- Autoencendido acondicionado en cada mando
 - Un quemador Triple Anillo 3,35 Kw.
 - Un quemador Rápidos 2,8 Kw.
 - Un quemador Semi-Rápido 1,75 Kw.
 - Un quemador auxiliar 1,0 Kw.
- Parrillas de hierro fundido.
- Panel de mandos frontal color metalizado
- Medidas: 580 x 500 mm.
- Fabricada en Italia

DIBUJO TÉCNICO



Dimensiones exteriores (mm.)

Ancho / Fondo / Alto 580 / 500 / 40

Dimensiones calado del mueble (mm.)

Ancho / Fondo 553 / 475

Conexión eléctrica

Tensión 230-240 V. ●
Frecuencia Hz. 50/60
Potencia nominal W. 1,1
Cable de conexión (Cm.) 90

Conexión a gas

Potencia máxima Kw. 8,90
Funcionamiento con gas butano, propano ●
Funcionamiento con gas natural ●

Elementos calefactores

Quegador triple anillo - 3,35 Kw. 1
Quegador tipo pecera - 2,8 Kw. -
Quegador rápido - 3,00 Kw. -
Quegador rápido - 2,80 Kw. 1
Quegador semi-rápido - 1,75 Kw. 1
Quegador auxiliar - 0,9 Kw. 1

Características

Esquinas redondeadas ●
Cristal biselado -
Autoencendido (AI) ●
Seguridad por termopar (AL) -
Lámpara indicativa de poder -

Accesorios

Parrilla esmaltada -
Parrilla esmalte mate -
Parrilla hierro fundido ●
Parrilla hierro fundido individuales -
Parrillas individuales esmaltadas -
Complemento para parrillas -
Complemento para recipientes pequeños -
Inyectores para gas natural ●

Certificación (Chile)

G-013-01-14638

Código de producto

40225081 - Gas Butano

País de fabricación

Italia

Peso (Kg.)

7,1

Código EAN

8421152113974