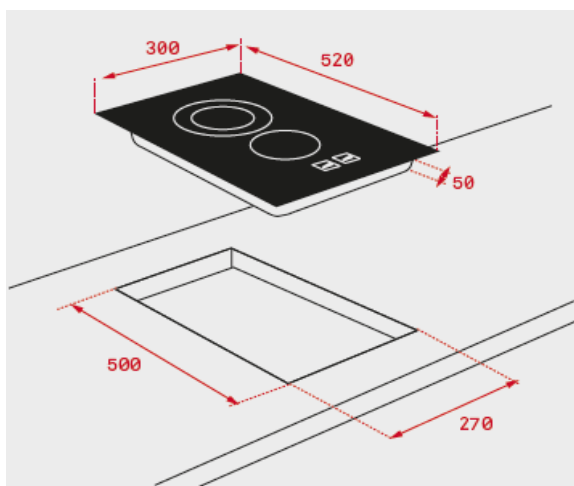


## Características

- Cristal biselado
- Touch Control con sensores acústicos y bloqueo de seguridad
- Función mantenimiento de calor
- Programador del tiempo de cocción hasta 99 minutos con avisador acústico (posibilidad de programar todas las zonas de cocción a la vez)
- Detector de recipientes
- Sistema de optimización del recipiente
- Elementos calefactores:
  - Una placa de inducción de Ø145 mm
  - Una placa de inducción Ø210 mm
- Función power de máxima potencia en todas las placas inductivas (1.800 W-3.000 W)
- Indicadores de calor residual
- Potencia nominal máxima: 3.200 W

Color	Referencia	EAN 13
Cristal	10210171	8421152148419

## Dibujo técnico



## Datos técnicos

- |                                       |       |
|---------------------------------------|-------|
| • Potencia nominal máxima W:          | 3.200 |
| • Indicadores de calor residual:      | si    |
| • Bloqueo de seguridad                | si    |
| • Desconexión automática de seguridad | si    |
| • Seguridad gas por termopar          | -     |