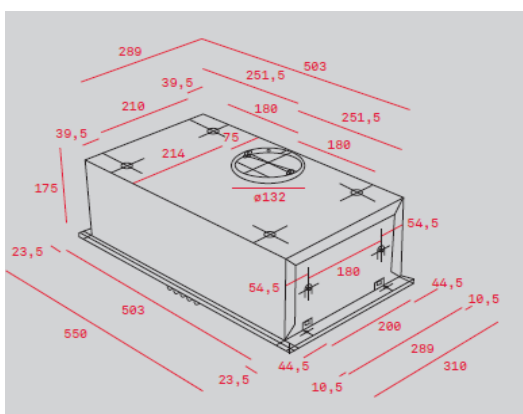
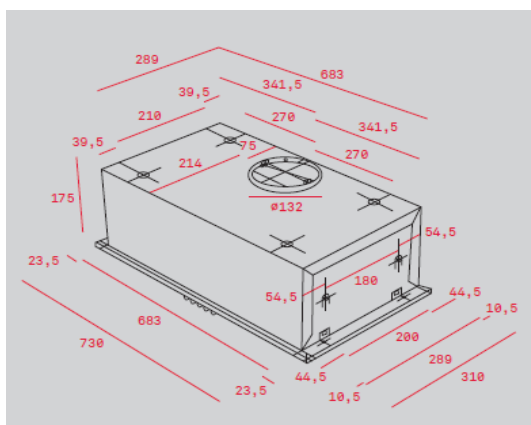




### Desenho Técnico (55)



### Desenho Técnico (73)



(\*) Reg. Delegado Europeu n.º 65/2014 da comissão de 1 de outubro de 2013.

A Teka Portugal SA, reserva-se ao direito de realizar todas as alterações que considerar necessárias para a melhoria contínua dos seus produtos. Assim, todas as características, dados, pormenores, medidas, cores, descrições, ilustrações, expostos, na presente ficha técnica, têm carácter meramente indicativo. Os mesmos podem ser alterados ou anulados, em qualquer momento e sem obrigação de aviso prévio, de acordo com as exigências técnicas e comerciais da empresa produtora, invalidando a possibilidade de reivindicação por parte do comprador, comerciante ou particular. A Teka Portugal SA, declina toda a sua responsabilidade mediante o anteriormente exposto e a eventuais inexactidões devidas a erros de transcrição ou impressão. Aconselhamos que para uma correta instalação e utilização do equipamento adquirido consulte previamente todas as instruções técnicas do mesmo e as siga em conformidade.

### Características

#### Grupo filtrante

- Painel de comandos mecânico
- 2 lâmpadas em halogéneo
- Três velocidades
- Filtros metálicos decorativos
- Válvula antirretorno
- Integrável em móveis de cozinha
- Piloto indicativo de funcionamento
- Motor de dupla turbina
- Capacidade de extração (\*): 223 m<sup>3</sup>/h – máx. 329 m<sup>3</sup>/h
- Nível de potência sonora (\*): 62 dBA – máx. 69 dBA
- Possibilidade de funcionamento em recirculação (filtro C3C)
- Classificação energética: E

Cor	Código	EAN
Inox (55)	121471	8421152036396
Inox (73)	121481	8421152036402

#### Dados Técnicos

Classificação energética	E
Fluxo de ar (Qmin) m <sup>3</sup> /h (*)	223
Fluxo de ar (Qmax) m <sup>3</sup> /h (*)	329
Fluxo de ar (Qboost) m <sup>3</sup> /h (*)	-
Nível ruído (LwA) veloc. min dBA (*)	58
Nível ruído (LwA) veloc. max dBA (*)	64
Nível ruído (LwA) veloc. Boost dBA (*)	-