

# HLX 50 4G AI CI

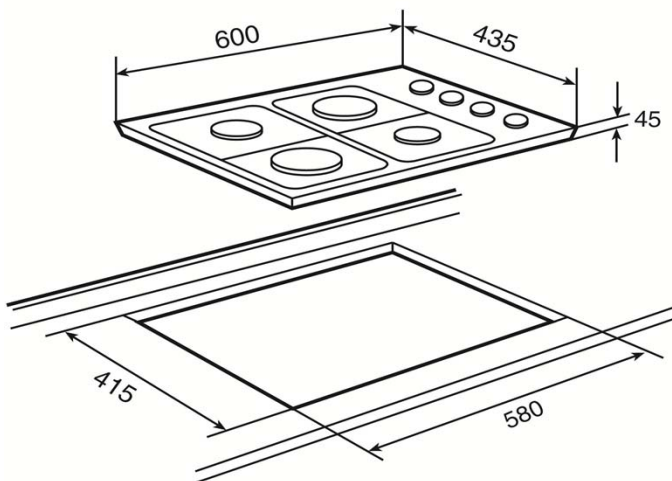
**teka**  
KUCHENTECHNIK



## CARACTERÍSTICAS

- Placa de cocción a gas.
- Fabricada en acero inoxidable austenítico.
- Autoencendido acondicionado en cada mando
  - Un quemador Rápido 2,65 Kw.
  - Dos quemadores Semi-rápidos 1,60 Kw.
  - Un quemador auxiliar 0,90 Kw.
- Parrillas de hierro fundido (2)
- Panel de mandos lateral
- Medidas: 600 x 435 mm.
- Modelo apto para mueble de 50 cm. de fondo

## DIBUJO TÉCNICO



## Dimensiones exteriores (mm.)

Ancho / Fondo / Alto 600 / 435 / 45

## Dimensiones calado del mueble (mm.)

Ancho / Fondo 575 / 405

## Conexión eléctrica

Tensión 230 V.	•
Frecuencia Hz.	50/60
Potencia nominal W.	0,6
Cable de conexión (Cm.)	90

## Conexión a gas

Potencia máxima Kw.	6,8
Funcionamiento con gas butano, propano	•
Funcionamiento con gas natural	•

## Elementos calefactores

Quegador triple anillo - 3,10 Kw.	-
Quegador tipo pecera - 2,8 Kw.	-
Quegador rápido - 2,65 Kw.	1
Quegador rápido - 2,80 Kw.	-
Quegador semi-rápido - 1,60 Kw.	2
Quegador auxiliar - 0,90 Kw.	1

## Características

Esquinas redondeadas	•
Cristal biselado	-
Autoencendido (AI)	•
Seguridad por termopar (AL)	-
Lámpara indicativa de poder	-

## Accesorios

Parrilla esmaltada	-
Parrilla esmalte mate	-
Parrilla hierro fundido	•
Parrilla hierro fundido individuales	-
Parrillas individuales esmaltadas	-
Complemento para parrillas	-
Complemento para recipientes pequeños	-
Inyectores para gas natural	•

## Certificación (Chile)

G-013-01-12767

## Código de producto

40229502 - Gas Butano  
40229503 - Gas Natural

## País de fabricación

Turquía

## Peso (Kg.)

9,5

## Código EAN

8421152120668 - Gas Butano  
8421152120675 - Gas Natural