

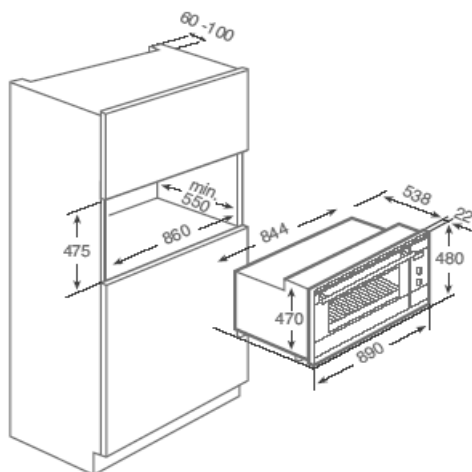


## Características

### Teka Hydroclean PRO® - Multifunción Turbo

- Acero inoxidable antihuella
- Sistema de 2 guías extraíbles, una con extracción plus
- 9 versiones de funcionamiento
- Sistema de limpieza Teka Hydroclean® automático
- Mandos de acero inoxidable con frente negro
- Display digital con programación de inicio y paro de cocción
- Bloqueo de seguridad para niños del panel de mandos
- Grill dos posiciones y abatible
- Bandejas pastelera y profunda especial asados y parrilla
- Doble iluminación lateral
- Puerta triple cristal, interior todo cristal
- Ventilación forzada
- Sistema de evacuación de gases por bóveda
- Desconexión de seguridad en apertura de puerta
- Capacidad: 77 litros
- Clasificación energética: A

## Dibujo técnico



## Color

## Referencia

## EAN 13

- | Color | Referencia | EAN 13        |
|-------|------------|---------------|
| Inox  | 41592223   | 8421152155042 |

## Datos técnicos

- |   |             |
|---|-------------|
| Potencia nominal máxima, W:             | 3.553       |
| Resistencia grill: normal/maxigrill, W: | 1.700/2.750 |
| Resistencia bóveda + solera, W:         | 2.105       |
| Resistencia turbo, W:                   | 2.400       |
| Turbina multifunción, W:                | 30          |
| Motor refrigeración, W:                 | 18          |