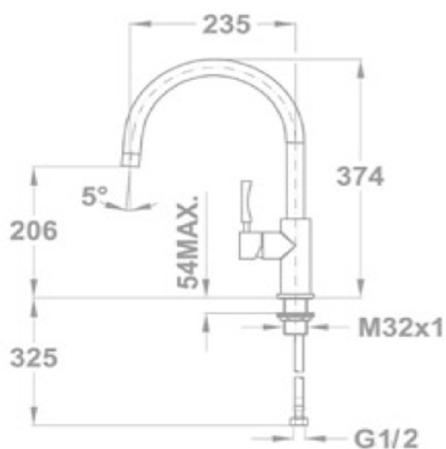




## Características.

- » Material: Acero Inoxidable AISI-304 (18/10)
- » Alta resistencia a la corrosión
- » Fácil limpieza, Mínimo mantenimiento.
- » Material de gran resistencia y durabilidad
- » Higiénico, Material antibacterias.
- » Combina perfectamente con los lavaplatos TEKA
- » Caño giratorio.
- » Material 100% reciclable.

## Diagrama Producto



## Código de producto

749150210

## Código EAN

8421152082096