

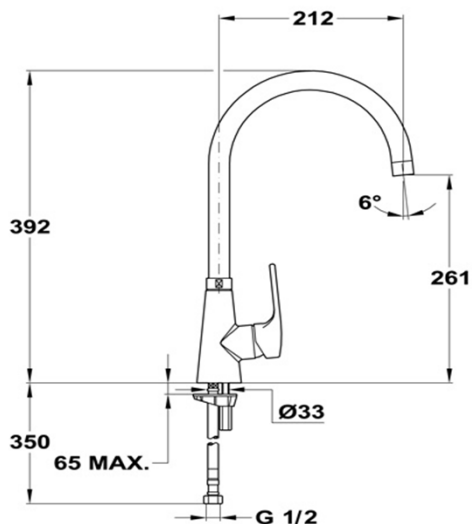
VITA Lavaplatos Maneral Extraible



Características.

- » Modelo para lavaplatos
- » Superficie cromada de aprox. 12,5 micras Niquel-Cromo
- » Aireador anticalcáreo.
- » Maneral extraible
- » Caño giratorio.
- » Incluye flexibles homologados.
- » Cartucho cerámico de elevada resistencia 35 mm.
- » Cartucho cerámico incluye sistema Regulador de caudal y de temperatura.

Diagrama Producto



Código de producto

249380210

Código EAN

8421152088746