

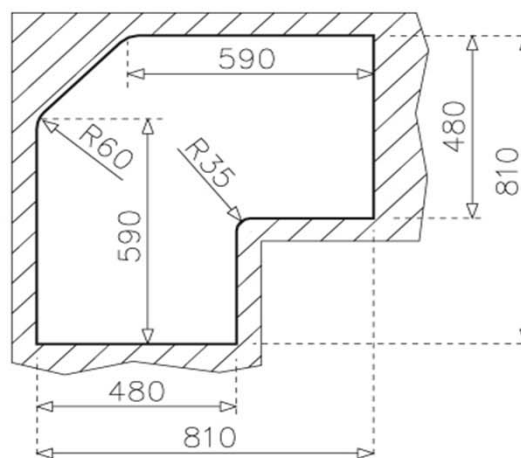
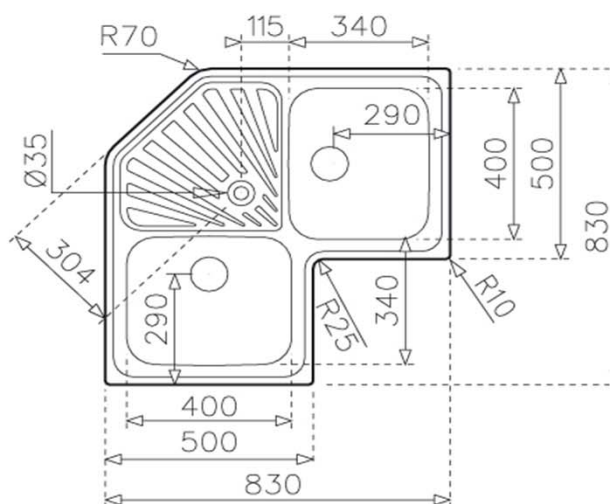
Classic Angular

Teka
KÜCHENTECHNIK

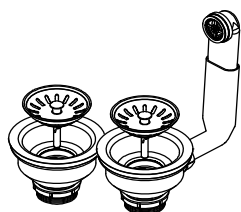
- » Material: Acero Inoxidable AISI-304 (18/10)
- » Dimensiones Lavaplatos: 830 x 830 mm.
- » Dimensiones Cubetas: 2 unid. 340 x 400
- » Profundidad cubeta: 190 mm.
- » Instalación: Empotrado
- » Accesorios: Válvula 3 1/2" + Rebalse redondo.
- » Espesor de acero: 0,8 mm.
- » Espumado automático pre-instalado (Estanqueidad)
- » Sello CE - Producto cumple Norma Europea EN-13310



Diagrama de instalación



Accesorios incluidos



2 Válvulas 3 1/2"
Una de ellas con rebalse en la cubeta

Códigos de producto

10118001 Reversible

Códigos EAN

8421152060018