



GZC 95320 Placa Cristal Gas con función ExactFlame en 90 cm



Autoencendido integrado



Seguridad por Termopar integrada



ExactFlame



Easy installation

DESCRIPCIÓN

Placa Cristal Gas con función ExactFlame en 90 cm

GAMA

Total

COLORES



REFERENCIA

EAN. 8434778006919

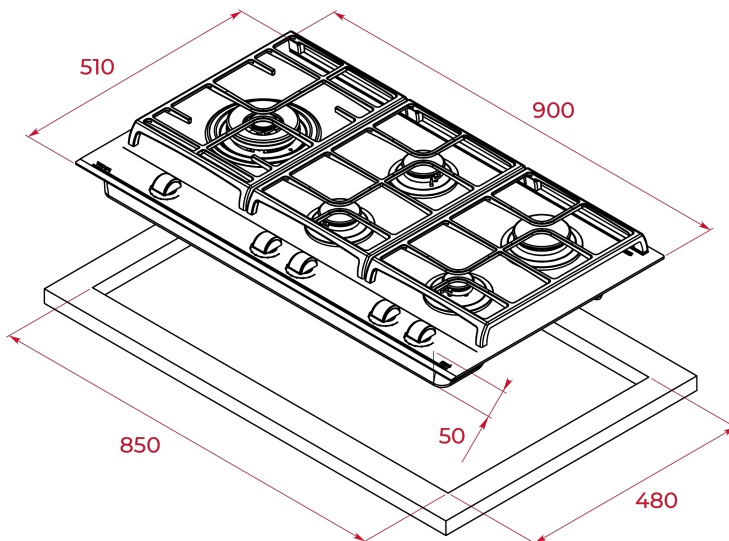


TEKA

GZC 95320

CARACTERÍSTICAS

CristalGas Exact Flame con bisel frontal
Mandos frontales de diseño ergonómico
Superficie de vidrio cerámico
9 niveles de potencia con un control exacto de la llama
1 quemador doble anillo, 5,00 kW
1 quemador rápido, 2,80 kW
2 quemadores semirapidos, 1,75 kW
1 quemador auxiliar 1,00 kW
Seguridad por termopar integrado en quemador individual
Autoencendido integrado en quemador y accionado por cada mando
Soporte para Wok opcional
Parrillas de fundición amplia superficie
Kit de fácil instalación
Tipología de Gas: Natural



DIMENSIONES

Altura del producto (mm): 50
Anchura del producto (mm): 900
Profundidad del producto (mm): 510
Longitud del producto (mm): 850
Peso del producto (Kg): 16,6

ESPECIFICACIONES TÉCNICAS

CARACTERÍSTICAS

Potencia nominal máxima (W) (Gas): 10950
Auto ignición: Sí

CONEXIÓN ELÉCTRICA

Frecuencia (Hz): 50/60
Fuente de alimentación (V): 220-240

ZONAS DE COCCIÓN

Número de zonas de cocción: 5
Zona de cocción central izquierda - Tipo: DOUBLE RING
Zona de cocción trasera central - Tipo: SEMIRAPID
Zona de cocción frontal central - Tipo: SEMIRAPID
Zona de cocción trasera derecha - Tipo: RAPID
Zona de cocción frontal derecha - Tipo: AUXILIARY

SISTEMA DE SEGURIDAD

Desconexión automática de seguridad (bloqueo automático) (Gas): Sí

ACABADO

Acabado de superficie: Cristal con bisel frontal

Sistema de fácil instalación: Sí

