

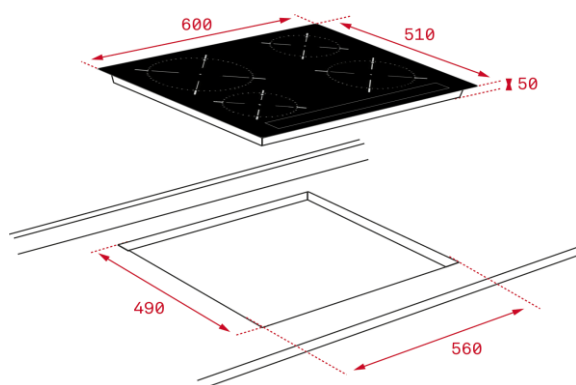
Características

Placa de inducción

- Cristal con acabado redondeado
- Touch Control **Multislíder** con sensores acústicos y bloqueo de seguridad (uno para cada placa de cocción)
- Función Power Plus
- Función STOP & GO
- Programador del tiempo de cocción hasta 99 minutos con avisador acústico (posibilidad de programar todas las placas a la vez)
- Modo silencio
- 4 zonas de cocción
 - 2 placas de Ø 150 mm
 - 2 placas de Ø 185 mm
- Función power de máxima potencia en todas las placas inductivas (1.500 W - 1.500 W - 2.100 W – 2.100 W)
- Regulador de potencia
- Sistema fácil instalación Fast-Click
- Potencia nominal máxima: 7.200 W



Dibujo técnico



Color

Referencia

EAN 13

- | Color | Referencia | EAN 13 |
|-----------|------------|---------------|
| • Cristal | 112520012 | 8434778011807 |

Datos técnicos

- | | |
|---------------------------------------|-------|
| • Potencia nominal máxima W: | 7.200 |
| • Indicadores de calor residual: | si |
| • Bloqueo de seguridad | si |
| • Desconexión automática de seguridad | si |
| • Seguridad gas por termopar | - |