

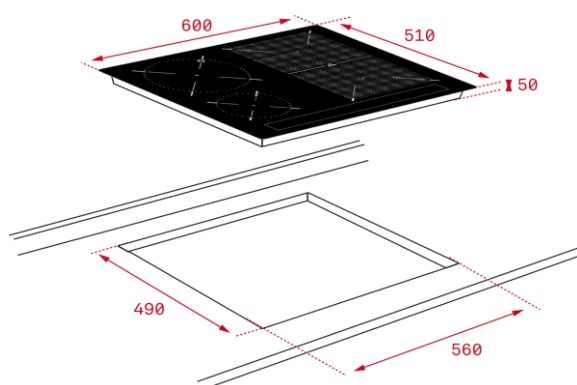
Características

Placa de inducción

- Cristal con bisel frontal
- Touch Control **Multislider** con sensores acústicos y bloqueo de seguridad (uno para cada placa de cocción)
- Función Power Plus
- Función STOP & GO
- Programador del tiempo de cocción hasta 99 minutos con avisador acústico (posibilidad de programar todas las placas a la vez)
- Modo silencio
- **Funciones directas: QuickBoiling, simmering, melting y mantenimiento de calor**
- 5 zonas de cocción (4 + Flex combinada)
 - 1 placa de Ø 150 mm
 - 1 placa de Ø 215 mm
 - 2 zonas de 235 x 189 mm
 - 1 zona **TekaFlex de 235 x 397 mm**
- Función Power Plus de máxima potencia en todas las placas inductivas (1.600 W - 3.000 W - 2.200 W - 2.200 W)
- Regulador de potencia
- Sistema de instalación Fast-Click
- Potencia nominal máxima: 7.200 W



Dibujo técnico



Color

Referencia

EAN 13

Cristal	112510019	8434778011821
---------	-----------	---------------

Datos técnicos

Potencia nominal máxima W:	7.200
Indicadores de calor residual:	si
Bloqueo de seguridad	si
Desconexión automática de seguridad	si
Seguridad gas por termopar	-