

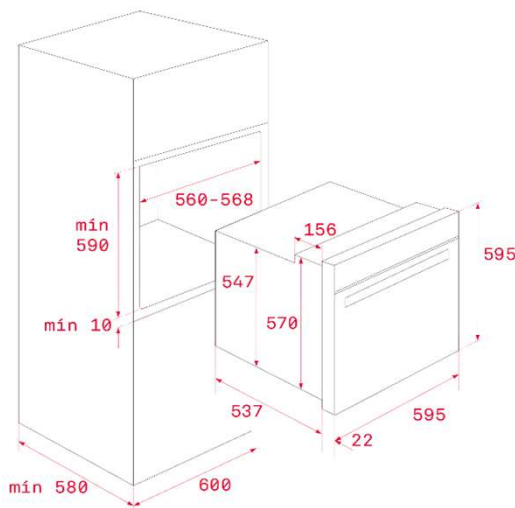
Dimensiones de la Cavity

↑367 mm →475 mm ↗402 mm

Dimensiones exteriores

↑595 mm →595 mm ↗559 mm

Dibujo Técnico



Features

- Horno Multifunción Pirofítico (Temperatura Sistema Surround)
- Función STEAKMASTER con Grill especial.
(Programas automáticos y exclusiva parrilla de hierro fundido.)
- Sistema de limpieza Hydroclean PRO
- 12 funciones de Cocción + 20 Recetas:
Superior+Inferior, Grill+Inferior, Grill, Maxigrill, Superior+Inferior+Ventilador, Pizza, Inferior, Turbo, Descongelación, Cocción Lenta, ECO, Fermentar
- Capacidad Bruta/Neta: 71/63 litros
- Pantalla Display TFT 4"
- Automatic quick heating
- Mondos rotativos Negros
- 4-Cristales templados en la puerta
- 2 sets de guías cromadas con 5 niveles
- Cavity esmaltada con sistema Crystal Clean
- 2 Guías telescópicas (Sistema fácil extracción)
- Puerta interior completa en Cristal
- Puerta con sistema de Cierre Suave
- Bandeja Pastelera y Profunda, esmaltadas
- Cuchillo Chef de 21 cm + Guia incluida
- Cable de 150 cm. + Enchufe (16 Amp.) 2P

Color	Código Producto	EAN 13
-------	-----------------	--------

- | | | |
|--------------|-----------|---------------|
| • Negro - SS | 111000026 | 8434778009910 |
|--------------|-----------|---------------|

Datos Técnicos

- | | |
|--|-----------|
| • Clasificación de Eficiencia Energética | A |
| • Voltaje | 220/240 V |
| • Frecuencia | 50/60 Hz |
| • Capacidad de Conexión Máxima | 3552W |